



PRÉFET DE L'HÉRAULT

Direction régionale de l'environnement,
de l'aménagement et du logement

Montpellier, le **18 MARS 2019**

Direction Écologie
Division Milieux Marins et Côtiers

ARRÊTE PRÉFECTORAL N° DREAL/DMMC-34-2019-004

**portant autorisation au titre de l'article 8 de l'arrêté du 2 août 2010 modifié
pour la réutilisation des eaux usées traitées de la station d'épuration de la Grande Motte
pour l'arrosage du golf communal de la Grande Motte**

**Le Préfet de l'Hérault
Officier de l'Ordre National du Mérite
Officier de la légion d'Honneur**

VU le code de la santé publique et notamment ses articles L1311-1 et L1311-2 ;

VU le code de l'environnement et notamment son article R211-23 ;

VU le code général des collectivités territoriales et notamment ses articles R2224-8 à R2224-10 ;

VU l'arrêté ministériel du 2 août 2010 modifié, relatif à l'utilisation d'eaux issues du traitement d'épuration des eaux résiduaires urbaines pour l'irrigation de cultures ou d'espaces verts ;

VU l'arrêté ministériel du 21 juillet 2015 relatif aux systèmes d'assainissement collectif et aux installations d'assainissement non collectif, à l'exception des installations d'assainissement non collectif recevant une charge brute de pollution organique inférieure ou égale à 1,2 kg/j de DBO5 ;

VU l'arrêté ministériel du 8 janvier 1998 fixant les prescriptions techniques applicables aux épandages de boues sur les sols agricoles pris en application du décret n°97-1133 du 8 décembre 1997 relatif à l'épandage des boues issues du traitement des eaux usées ;

VU l'arrêté préfectoral n°2011-131-0005 du 11 mai 2011 autorisant au titre de l'article L214-3 du code de l'environnement le système d'assainissement de la commune de la Grande Motte ;

VU la demande d'autorisation déposée au titre de l'arrêté du 2 août 2010 modifié, reçue le 12 juillet 2018 et complétée le 6 novembre 2018, présentée par Monsieur le Président de la Communauté d'agglomération du pays de l'Or, ci-après dénommé le déclarant ;

VU l'avis du directeur de l'agence régionale de santé Occitanie en date du 12 octobre 2018 ;

VU la consultation du public au titre de l'article L123-19-2 du code de l'environnement qui s'est déroulée du 15 au 30 janvier 2019 sur le site internet de la préfecture de l'Hérault ;

VU l'avis favorable du Conseil départemental de l'environnement et des risques sanitaires et technologiques l'Hérault en date du 31 janvier 2019 ;

VU l'absence d'observations du déclarant sur le projet d'arrêté dans son courrier du 20 février 2019 ;

CONSIDÉRANT que les prescriptions du présent arrêté permettent de garantir une gestion globale et équilibrée de la ressource en eau et de préserver les intérêts à l'article L211-1 du code de l'environnement ;

CONSIDÉRANT que les prescriptions du présent arrêté permettent de garantir la protection de la santé publique et de l'environnement, en particulier pour les usages à protéger ;

CONSIDÉRANT la nécessité de prévoir un programme d'irrigation et un programme de surveillance ;

SUR proposition du Secrétaire Général de la préfecture de l'Hérault ;

- ARRÊTE -

TITRE I : OBJET DE L'AUTORISATION

ARTICLE 1 – ACTEURS ET RESPONSABILITÉS

La Communauté d'agglomération du pays de l'Or, représentée par son président, maître d'ouvrage de la station d'épuration des eaux usées de la Grande Motte et de l'installation de stockage et du traitement tertiaire des eaux usées traitées est le titulaire de la présente autorisation.

L'exploitant de la station d'épuration des eaux usées est la société SAUR.

L'exploitant des parcelles irriguées par réutilisation des eaux usées traitées de la station d'épuration de la Grande Motte est la commune de la Grande Motte représentée par son maire.

La convention fixant le partage des responsabilités entre la Communauté d'agglomération du pays de l'Or, la commune de la Grande Motte et l'exploitant de la station d'épuration est transmise au préfet.

Lorsque l'une de ces identités est modifiée, le titulaire de la présente autorisation en fait la déclaration au préfet, dans les trois mois qui suivent cette modification. Il est donné acte de cette déclaration.

ARTICLE 2 - CARACTÉRISTIQUES TECHNIQUES DU SYSTÈME DE RÉUTILISATION DES EAUX USÉES TRAITÉES

2.1. Caractéristiques de l'installation de traitement des eaux usées

La station de traitement des eaux usées de la Grande Motte est conçue pour traiter la pollution correspondant à 65 000 Équivalents/Habitants en haute saison (15 avril au 15 octobre) et 27 650 Équivalents/Habitants en basse saison. Sa capacité maximale est de 9 840 m³/j en haute saison et de 5 540 m³/j en basse saison.

2.2. Performances d'épuration

Paramètres	Concentrations Maximales	Valeurs Réduites	Rendement Minimum
DBO5	25 mg/l	50 mg/l	80 %
DCO	60 mg/l	250 mg/l	75 %
MES	5 mg/l	85 mg/l	90 %
NGL	10 mg/l		
Pt	0,8 mg/l		
Echérichia . Coli	250 /100ml	250 /100ml	

La conformité du rejet est évaluée sur les eaux rejetées vers le milieu naturel.

2.4. Destination des eaux usées traitées

Les eaux usées traitées sont soit rejetées dans le canal du Rhône à Sète, lui-même en communication avec l'étang de l'Or, zone sensible à l'eutrophisation (directive ERU), soit dirigées à l'aval du traitement vers un traitement tertiaire à des fins de réutilisation des eaux usées traitées pour l'irrigation du golf de la Grande Motte.

2.5. Aménagements prévus

Les eaux usées traitées issues de la filière membranaire de la station d'épuration, destinées à la réutilisation pour l'arrosage du golf, sont prélevées en aval du réservoir de stockage actuel de 560 m³ qui est utilisé pour les besoins en eau industriel de la station.

Ces eaux usées traitées destinées à la réutilisation pour l'arrosage du golf sont stockées dans un nouveau bassin de stockage fermé de 1 650 m³ pour permettre notamment une temporisation et une réutilisation des eaux usées la nuit.

Un traitement complémentaire tertiaire de désinfection par UV est mis en place en sortie du réservoir de stockage de 1 650 m³. Ce traitement de désinfection par UV est dimensionné au regard des charges bactériennes en sortie de la filière membranaire de la station d'épuration et de l'objectif réglementaire de niveau de qualité A prévu à l'article 7.1 du présent arrêté.

Les eaux usées traitées sont transportées sous pression, via un poste de refoulement et une canalisation de transfert de 2 500 mètres linéaires, vers la zone technique du golf où elles sont reprises par des pompes de surpression.

Afin d'abaisser la salinité à des concentrations acceptables pour l'arrosage du golf, les eaux usées traitées sont diluées par les eaux brutes du réseau BRL en ligne dans la canalisation avant leur introduction dans le réseau d'arrosage du golf.

La localisation du système de réutilisation des eaux usées traitées, des zones irriguées et du réseau d'irrigation du golf est précisée en annexe 1. L'arrosage concerne les parcelles cadastrales de la commune de la Grande Motte n° AV259, AW1 et AW33.

2.6. Équipements divers

Des vannes de sectionnements sont installées aux différents points nécessaires du système de réutilisation des eaux usées traitées. Une canalisation de vidange du bassin de stockage est installée.

Les réseaux (acheminement et réseau d'irrigation du golf) sont déconnectés des réseaux AEP.

Plusieurs capteurs (débitmètre, sonde de niveau, sonde conductimétrique...) sont mis en place afin de fournir des données aux différentes étapes de l'installation qui est automatisée.

Une station météorologique est installée sur le site du golf avec un système de pilotage automatique connecté au système de pilotage automatique du réseau d'irrigation. Elle comprend un anémomètre, situé à 2 mètres au-dessus du sol, au sein d'une zone dégagée. Celui-ci permet d'arrêter la réutilisation des eaux usées lorsque les conditions de vent sont défavorables : l'irrigation est stoppée quand la vitesse du vent dépasse 15 km/h, vitesse moyenne mesurée pendant une durée de 10 minutes.

2.6. Volumes utilisés

Le volume maximal annuel d'eau usées traitées utilisé pour l'arrosage du golf est de 315 000 m³ (correspondant à environ 63 % de la ressource en eau nécessaire).

En période de pointe (juillet et août) la consommation maximum journalière totale (eaux usées traitées et eaux brutes BRL) est de 3 000 m³/jour.

ARTICLE 4 – DISTANCE À RESPECTER VIS-A-VIS DES ACTIVITÉS À PROTÉGER

Les asperseurs utilisés sur le golf ont une portée de 18 m (« moyenne portée » comprise entre 10 et 20 m). L'apogée est de 5,40 m. Les asperseurs sont « haute pression » avec une pression, à leur niveau, comprise entre 5 et 7 bars.

La distance entre l'asperseur et les zones sensibles telles que définies à l'annexe 1 de l'arrêté du 2 août 2010 modifié sus-visé, est au minimum de 36 m (soit 2 fois la portée de l'asperseur) même si un écran (haie, butte, mur) existe.

La localisation des zones sensibles, telles que définies à l'annexe 1 de l'arrêté du 2 août 2010 modifié sus-visé, et des zones tampons de 36 m est précisée en annexe 2.

Les asperseurs à plus de 36 m d'une zone sensible peuvent être utilisés avec des eaux usées traitées. Les asperseurs circulaires à moins de 36 m d'une zone sensible ne peuvent pas être utilisés avec des eaux usées traitées.

Les asperseurs à moins de 36 m et à plus de 18 m d'une zone sensible peuvent être utilisés avec des eaux usées traitées sous réserve de modification de l'angle d'aspersion (utilisation d'asperseurs demi-circulaires à 180°) pour pouvoir maintenir une zone tampon de 18 m non arrosée entre la zone sensible et la zone arrosée.

ARTICLE 5 – PROGRAMME D'IRRIGATION

5.1. Fonctionnement de l'irrigation

Le réseau actuel fonctionnel est conservé et non-doublé. L'adaptation aux contraintes des zones sensibles se fait par l'ajustement de la programmation automatique pour la gestion des asperseurs (ouverture/fermeture).

Les séquences d'arrosage s'organisent chaque nuit en 3 phases :

- phase 1 (environ 7,5 heures, de 20 heure à 3 heure 30 du matin) : un arrosage avec les eaux usées traitées sur l'ensemble du golf hors des zones tampon,
- phase 2 (environ 0,5 heures, de 3 heure 30 à 4 heure du matin) : un arrosage avec les eaux brutes de BRL sur l'ensemble du golf hors des zones tampon, pour purger/vider le réseau des eaux usées traitées et le remplacer totalement par des eaux brutes de BRL,
- phase 3 (environ 2 h, de 4 h à 6 h du matin) : une fin d'arrosage avec les eaux brutes BRL sur les zones tampons.

Le temps nécessaire à la purge du réseau d'irrigation, estimé sur la base du débit d'arrosage (300 m³/h) et du volume du réseau d'irrigation, est d'environ 25 minutes. La purge en phase 2 du cycle d'irrigation s'étend sur 30 minutes. Le fonctionnement et le pilotage de l'irrigation sur le golf sont précisés par le schéma en annexe 3.

Les électrovannes avec clapet anti-retour permettent la dilution des eaux usées traitées et de changer de ressource (eaux usées traitées puis eaux brute BRL) lors des différentes phases d'irrigation.

Avant le lancement de l'arrosage en soirée, le réseau est rempli d'eau brute de BRL (fin de phase 3 de la nuit précédente). La phase 1 en début de soirée permet d'arroser avec les eaux usées traitées le golf hors zones tampon. Les eaux usées traitées sont utilisées et les asperseurs des zones tampon sont fermés.

5.2. Calendrier prévisionnel

L'irrigation sur le golf en hiver (décembre à février) est effectuée uniquement à partir des eaux brutes du réseau BRL. La date de démarrage de l'utilisation des eaux usées traitées pour l'irrigation (début mars) est transmise au service en charge de police de l'eau et à l'ARS. Elle marque le début du suivi en routine en sortie de stockage.

L'accès aux passants sur les chemins piétonniers à l'intérieur du golf est interdit pendant les horaires d'irrigation et 2 heures après la fin de l'irrigation avec les eaux usées traitées. Cette restriction s'applique également à l'exploitant sur les zones couvertes par l'irrigation avec des eaux usées traitées.

Si des modifications au phasage et au programme d'irrigation sont prévues, le titulaire de la présente autorisation informe le service en charge de la police de l'eau, l'ARS et le maire de la commune.

ARTICLE 6 – INFORMATION DU PUBLIC

Les mesures suivantes sont appliquées :

- des panneaux sont installés de manière à informer le public de l'utilisation d'eaux usées traitées, à l'entrée du golf et à plusieurs points d'accès le long de l'avenue du golf et de l'allée du hameau du golf,
- ces panneaux rappellent aux utilisateurs les bonnes règles d'hygiène afin de ne pas être exposés aux éventuels contaminants présents dans les eaux usées traitées (par contact main-bouche, frottement des yeux après avoir touché les zones arrosées,

L'ensemble des nouvelles canalisations destinées à véhiculer les eaux usées traitées est repéré selon le code couleur approprié « eau non potable » (anneau noir sur fond vert-jaune). Les parties souterraines existantes du réseau du golf ne sont pas marquées.

Les canalisations sur le golf pouvant contenir des eaux usées traitées ou des eaux brute BRL en fonction des phases d'arrosage sont identifiées par un autre pictogramme.

ARTICLE 7 – PROGRAMME DE SURVEILLANCE

7.1. Surveillance des eaux usées traitées

Le maître d'ouvrage de la station de traitement des eaux usées met en place un programme de surveillance des eaux usées traitées utilisées pour l'irrigation du golf.

Les analyses de la qualité des eaux sont réalisées, selon les méthodes normalisées en vigueur, par un laboratoire accrédité pour les paramètres et les différents types d'eaux considérés.

Le niveau de qualité des eaux traitées requis est le suivant :

Paramètres	Niveau de qualité A
MES (mg/l)	<15
DCO (mg/l)	<60
Echérichia coli (UFC /100ml)	≤250
Entérocoques fécaux (abattement en log)	≥4
Phages ARN F-spécifiques (abattement en log)*	≥4
Spores de bactéries anaérobies sulfite-réductrices (abattement en log)*	≥4

**si la concentration en micro-organismes en entrée de station est < à 10 000, la concentration à respecter en sortie est ≤ 10.*

Les abattements sont mesurés entre les eaux brutes, en entrée de la station de traitement des eaux usées, et les eaux usées traitées, en sortie du système de traitement complémentaire tertiaire de désinfection par UV.

7.1.1. Validation de la performance épuratoire

À la mise en service du système de traitement complémentaire tertiaire de désinfection par UV, un suivi est réalisé sur au moins 6 mois consécutifs comprenant l'ensemble de la saison d'irrigation avec une fréquence mensuelle d'analyses et portant sur les 6 paramètres ci-dessus pour le niveau de qualité A requis.

Les résultats de ce premier suivi sont transmis sans délai au service chargé de la police de l'eau et à l'ARS.

Si le niveau de qualité A des eaux traitées requis n'est pas atteint, L'irrigation par des eaux usées traitées et le stockage d'eaux usées traitées en vue d'irrigation n'est pas autorisée.

7.1.2. Surveillance périodique

Un suivi périodique des eaux usées traitées utilisées pour l'irrigation du golf est réalisé tous les 2 ans, une fois tous les 2 mois, sur au moins 6 mois comprenant la période d'irrigation. Ce suivi porte sur les 6 paramètres ci-dessus pour le niveau de qualité A requis.

Le titulaire de la présente autorisation transmet au service chargé de la police de l'eau, à l'ARS et au maire de la commune les résultats du suivi périodique avant le début de la période d'irrigation.

7.1.3. Surveillance en routine

Un suivi en routine en sortie du système de traitement complémentaire tertiaire de désinfection par UV est réalisé une fois par semaine pendant toute la période d'irrigation. Ce suivi porte sur les paramètres MES, DCO et Echérichia coli.

Le titulaire de la présente autorisation transmet au service chargé de la police de l'eau, à l'ARS et au maire de la commune les résultats du suivi en routine de l'année N avant le 31 mars de l'année N + 1.

7.2. Surveillance de la qualité des sols

Un programme de surveillance de la qualité des sols est mis en place par le titulaire de la présente autorisation. Il est réalisé, au minimum une fois tous les 10 ans, une analyse des sols au 4 points de prélèvement précisés en annexe. Les analyses portent sur les éléments suivants :

Éléments traces dans les sols	Valeur limite en mg/kg matière sèche
Cadmium	2
Chrome	150
Cuivre	100
Mercure	1
Nickel	50
Plomb	100
Zinc	300

Le titulaire de la présente autorisation transmet au service chargé de la police de l'eau, à l'ARS et au maire de la commune les résultats de ces analyses, dès réception.

ARTICLE 8 – ENTRETIEN DU RÉSEAU D'IRRIGATION - Traçabilités

Les ouvrages sont isolables et/ou by-passables, pour permettre les opérations de maintenance diverses. Un plan de maintenance préventive est mis en place.

Le réseau d'acheminement sous pression fait l'objet d'une vidange à la fin de la saison d'irrigation et d'un rinçage lors de sa mise en route (pouvant être réalisé avec des eaux usées traitées). Le réseau d'irrigation est alors déconnecté.

L'exploitant du golf tient à jour un registre mis à la disposition du service chargé de la police de l'eau et de l'ARS. Ce registre, qui est à conserver au moins 10 ans, précise :

- le type d'usage : irrigation d'espaces verts ouverts au public,

- la nature des cultures et les parcelles irriguées par des eaux usées traitées,
- les volumes d'eaux usées traitées apportées,
- les périodes d'irrigation par les eaux usées traitées,
- les résultats du programme de surveillance dont les résultats des analyses des sols,
- les détails des procédures de nettoyage et d'entretien du réseau d'irrigation.

ARTICLE 9 – DISPOSITIONS EN CAS DE NON-CONFORMITÉ DES EAUX USÉES TRAITÉES

En cas de dépassement d'une valeur limite fixée à l'article 7 du présent arrêté portant sur les eaux usées traitées, le titulaire de la présente autorisation :

- en informe sans délai l'exploitant du golf et suspend sans délai le programme d'irrigation par les eaux usées traitées.
- transmet sans délai l'information au service en charge de la police de l'eau et à l'ARS, ainsi que les causes du dépassement constaté et les actions correctives mises en œuvre ou envisagées.

L'irrigation par des eaux usées traitées et le stockage d'eaux usées traitées en vue d'irrigation sont alors interdits jusqu'à la transmission au service en charge de la police de l'eau et de l'ARS des résultats d'analyses conformes aux valeurs limites.

L'irrigation se fait alors par les eaux brutes BRL et les eaux usées traitées sont envoyées au point de rejet autorisé de la station d'épuration dans le canal du Rhône à Sète.

TITRE II : DISPOSITIONS GÉNÉRALES

ARTICLE 10 – VALIDITÉ DE L'AUTORISATION

Cette autorisation est valable **15 ans** à compter du jour de la notification du présent arrêté. Le présent arrêté ne dispense en aucun cas le titulaire de l'autorisation de faire les déclarations ou d'obtenir les éventuelles autorisations requises par d'autres réglementations.

ARTICLE 11 – DÉLAI DE CADUCITÉ

Sauf cas de force majeure ou de demande justifiée et acceptée de prorogation de délai, l'autorisation cesse de produire effet si les aménagements pour la réutilisation des eaux usées traitées pour l'arrosage du golf n'ont pas été réalisés dans un délai de 3 ans à compter du jour de la notification du présent arrêté.

ARTICLE 12 – MODIFICATION DES PRESCRIPTIONS

Toute modification de nature à entraîner un changement notable des éléments du dossier de demande d'autorisation sus-visé doit être portée par le titulaire de la présente autorisation, avant sa réalisation, à la connaissance du service en charge de la police de l'eau et à l'ARS avec tous les éléments d'appréciation.

Si le titulaire de la présente autorisation veut obtenir la modification de certaines prescriptions applicables à l'opération, il en fait la demande au préfet qui pourra statuer par un nouvel arrêté.

ARTICLE 13 – CONTRÔLE DES PRESCRIPTIONS

Le service en charge de la police de l'eau et de la police sanitaire contrôleront l'application des prescriptions du présent arrêté. Ils pourront procéder à tout moment à des contrôles inopinés.

Le titulaire de la présente autorisation sera tenu de laisser libre accès aux agents visés à l'article L216-3 du code de l'environnement et l'article L1421-1 du code de santé publique. Il devra leur permettre de procéder à toutes opérations utiles pour constater l'application des prescriptions du présent arrêté.

Les agents en charge de la police de l'eau et de la police sanitaire pourront demander communication de toute pièce utile au contrôle de la bonne exécution du présent arrêté.

ARTICLE 14 - INFRACTIONS

En cas d'infraction aux prescriptions du présent arrêté ou de non-respect des délais mentionnés au présent arrêté, il pourra être fait application des sanctions prévues par les dispositions de l'article R216-12 du code de l'environnement, sans préjudice des condamnations qui pourraient être prononcées par les tribunaux compétents.

Les services en charge de la police de l'eau et de la police sanitaire pourront alors demander au titulaire de la présente autorisation d'arrêter l'utilisation des eaux usées traitées pour l'arrosage du golf.

ARTICLE 15 – DROITS DES TIERS

Les droits des tiers sont et demeurent expressément réservés.

ARTICLE 16 - PUBLICATION ET INFORMATION DES TIERS

Le présent arrêté est affiché et le dossier mis à la disposition du public à la mairie de la Grande Motte et à la Communauté d'agglomération du pays de l'Or pendant une durée minimale d'un mois. Ces formalités sont justifiées par un procès verbal du maire adressé au service en charge de la police de l'eau.

Ces documents sont mis à disposition du public sur le site internet de la préfecture de l'Hérault pendant une durée de six mois au moins.

ARTICLE 17 – VOIES ET DÉLAIS DE RECOURS

La présente décision peut être déférée devant le tribunal administratif de Montpellier :

- par les tiers, dans un délai de quatre mois à compter de la publication ou de l'affichage de cet arrêté d'autorisation,
- par le titulaire de l'autorisation, dans un délai de deux mois à compter de la date à laquelle le présent arrêté lui a été notifié.

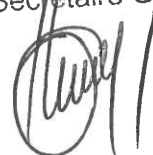
Dans le même délai de deux mois, le titulaire de l'autorisation peut présenter un recours gracieux auprès du préfet. Le silence gardé par l'administration pendant plus de deux mois sur la demande de recours gracieux emporte décision implicite de rejet de cette demande conformément à l'article R421-2 du code de justice administrative.

ARTICLE 18 - EXÉCUTION

Le Secrétaire général de la préfecture de l'Hérault,
Le Maire de la commune de la Grande Motte
Le Président de la Communauté d'agglomération du pays de l'Or,
Le Directeur régional de l'environnement, de l'aménagement et du logement
Le Directeur de l'Agence Régionale de Santé,

sont chargés, chacun en ce qui le concerne, de l'exécution du présent arrêté qui sera notifié à Monsieur le Président de la Communauté d'agglomération du pays de l'Or et dont une copie sera adressée, pour information à l'Agence Régionale de Santé du département de l'Hérault.

Pour le Préfet, et par délégation,
le Secrétaire Général



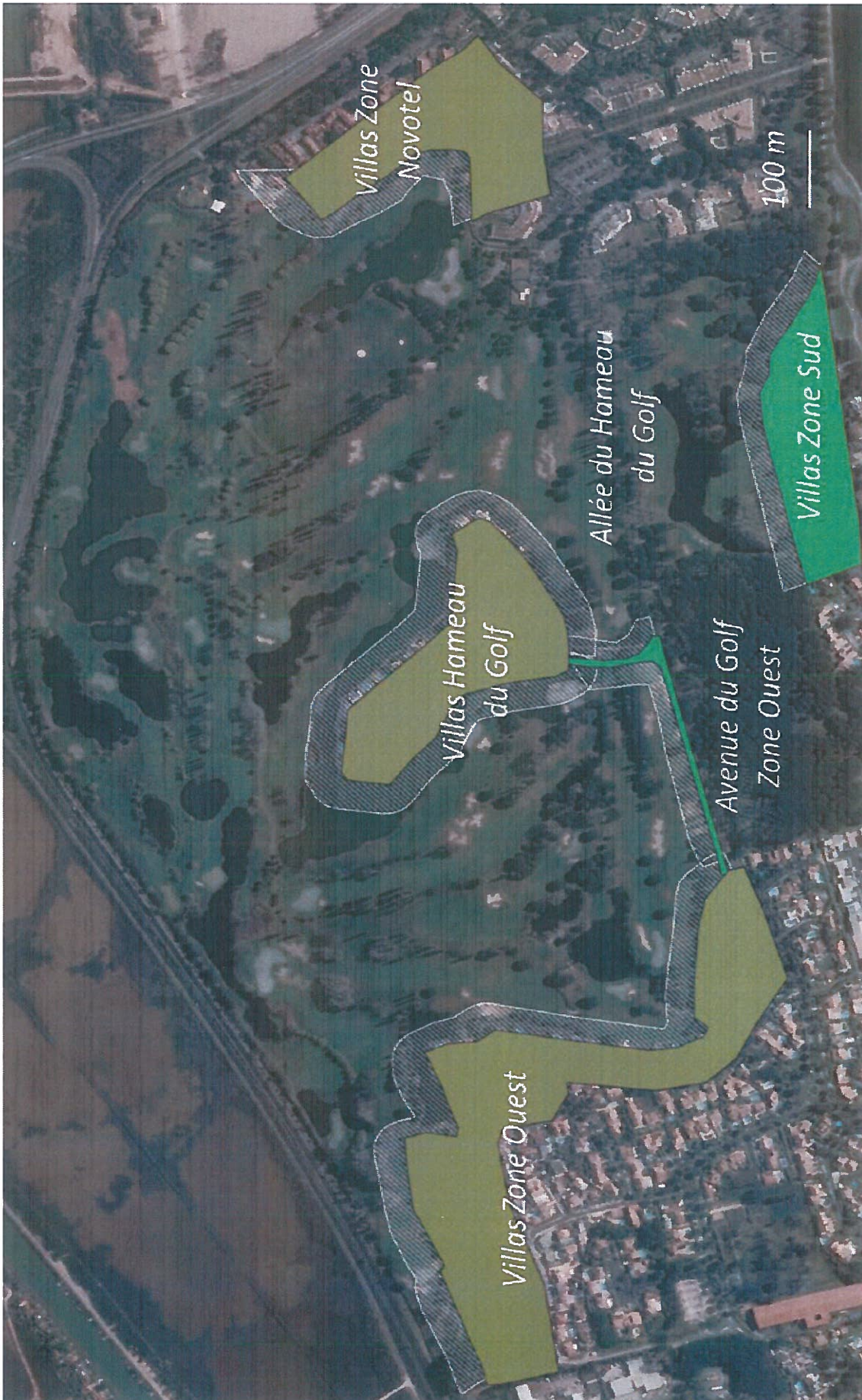
Pascal OTHEGUY

18 MARS 2019

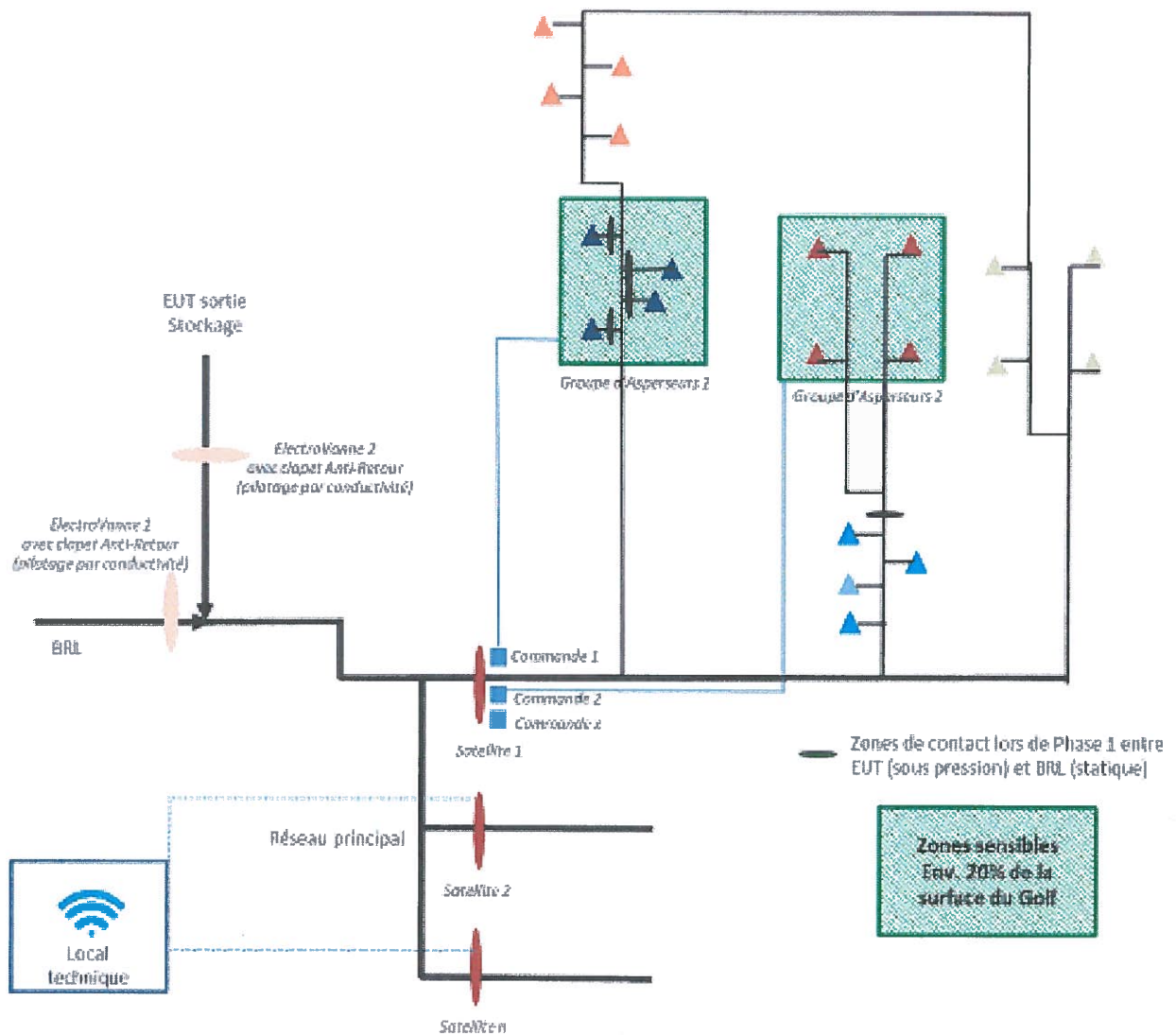
Annexe 1 – Localisation du système de réutilisation des eaux usées traitées et du réseau d'irrigation du golf



Annexe 2 – Localisation des zones sensibles et des zones tampons de 36 m associées



Annexe 3 – Schéma du pilotage du phasage de l'irrigation



Les électrovannes avec clapet anti-retour 1 à 4 permettent :

- la dilution des eaux usées traitées
- de changer de ressource (eaux usées traitées puis eaux brute BRL) lors des différentes phases d'irrigation.

Annexe 4 – Localisation des prélèvements pour les analyses des sols

